

謝謝您購買Nissin產品

Nissin Power Pack PS-300是電子閃燈的外部電源促進器，Power Pack PS-300與閃燈本身一般電源同時使用，比起只使用一般電源，充電回電時間減少到1/4，更棒地是，最大閃光次數大幅增加。

有二個電源插座，所以可以同時使用二個閃燈。

在使用Power Pack PS-300之前，請閱讀操作手冊及仔細參照您閃燈的使用手冊了解使用方法，以享受愉悅的閃燈拍攝。

根據各類型閃燈其連接外部電源服務插座的插頭設計，Nissin供應二種電源供應線，請注意下列綜合說明。

插頭C電源線，適用Canon閃燈：

Nissin Di866 Canon
Canon 580EXII, 580EX, 550EX, MR-14EX
and MT-24EX

插頭N電源線，適用Nikon閃燈：

Nissin Di866 Nikon
Nikon SB900, SB800, SB80DX, SB28DX

Power Pack PS-300已附有一條適合您閃燈的電源供應線，假如您需要額外一或二條其它類型的電源供應線，您何能需要向您的商家購買。

安全操作指示

安全操作指示是正確安全使用本產品的重要資訊，在使用本產品前，請閱讀下列操作指示。

注意

- 電池盒是高電壓電子零件，不要試著去打開或修理電池包，勿讓兒童接觸電池包。
- 當電池包損壞，如掉落，不要打開觸碰內部零件，把它還給維修服務站或您購買的商家。
- 附近有瓦斯，化學或此類可燃液體時，不要使用電池包，可能會引起火災或電擊。
- 雙手潮溼時不要觸碰電池包，電池包內含高電壓，可能會引起電擊。
- 電池與充電器插座確實有插好，沒插好可能會造成放熱。

警告

- 不要把電池包放在40°C以上的地方，如汽車內。
- 電池包非防水，請遠離雨雪及潮濕地方。
- 不要使用苯，稀釋劑或其它酒精類液體來清理電池包及其皮製外盒。
- 只能使用Nissin原廠電池，不要使用其它廠牌電池(或電池組)，否則可能損壞發電器電路。
- 因為電池包電源比閃燈的一般電池電源還要強，拍攝超出閃燈閃光次數限制可能會損壞閃燈，有些閃燈提供特殊電路以防止過熱問題，在使用電池包之前，仔細閱讀閃燈的安全操作指示並依操作手冊說明使用。

各部名稱



- 1 電池包本身
- 2 電源開關
- 3 電源開啓指示燈
- 4 插座1
- 5 插座2
- 6 插座蓋
- 7 電源供應線
- 8 電池室
- 9 電池
- 10 皮製外盒
- 11 把手夾
- 12 吊帶
- 13 AC變電器及AC變電器電源供應線

注意事項，請務必閱讀

1. 全功率閃燈時，不要連續拍攝20次以上，可能會損壞閃燈電路，若這樣持續拍攝，會阻礙閃燈拍攝10-15分鐘。
2. 當只使用一條閃燈電源供應線，開放式插座需加蓋，因為在接觸時它帶高壓。
3. 電池包只有在閃燈時才作用，不要移除閃燈內電池。
4. 為安全起見，電池包只有在閃燈電源供應線插入電池包本身插座時才能開啓電源。
5. 比起使用一台閃燈，同時使用二台閃燈需要更多電池電源而可能造成回電時間拉長。
6. 當電池包本身電路過熱，電路振動會自動關閉以避免危險，於是閃燈只由其本身電池供電，且回電時間拉長。電路振動停止以降低電池包本身電路溫度約4-5分鐘，之後自動回覆正常操作。

電池充電

- 務必使用Nissin原廠電池。
- AC插座連接AC變電器的電源供應線而另一端連接AC變電器(fig.1)。
- 電池插座連接AC變電器。
- 充電器的紅燈開啓，表示已開始充電(fig.2)。
- 約4小時後，電池會充滿電。
- 當電池充電完畢，紅燈會變成綠燈。
- 充電器與電池插座分開。未使用時，充電器與插座分開。

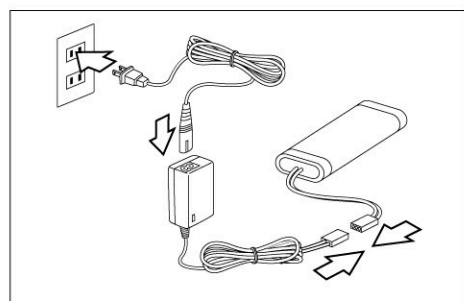


fig.1

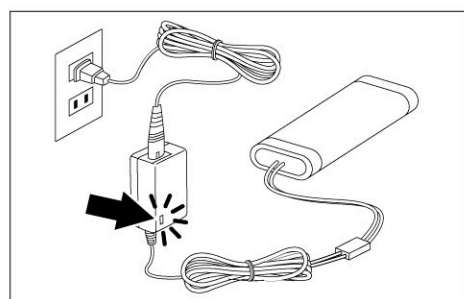


fig.2

連接電池

確認關閉電池包 Power Pack PS-300



fig.3

打開皮製外盒的翻蓋且從盒內拉出電池包本身。

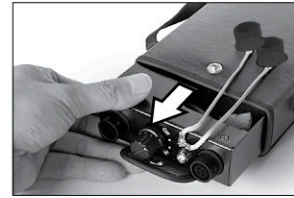


fig.4

電池室放入電池且電池插頭確實與電池包本身的插座連接。



fig.5

把電池包推回盒內，且關上翻蓋。



fig.6

連接閃燈電源供應線

確認關閉電池包及閃燈二者電源

只使用一台閃燈

使用與您的閃燈相容的閃燈電源供應線，在插座前握住閃燈電源供應線的連接插頭，當連接插頭與插座的導引記號一致時，直向插入插座，連接插頭可以插入插座1或插座2。

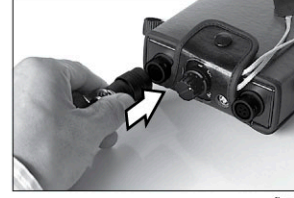


fig.7

附在開放式插座上的插座蓋確實蓋上插座。



fig.8

電源供應線另一端的插頭連接閃燈。



fig.9

同時使用二台閃燈

您可以同時使用二台閃燈。這二台閃燈可以是同廠牌或不同廠牌，只要電源供應線與這二台閃燈相容(fig.10)。



fig.10

各自連接二條電源供應線，請參考上述只使用一台閃燈的使用說明(fig.7)。二條閃燈電源供應線的插頭各自與其閃燈相連接(fig.9)。

拔掉閃燈電源供應線

關閉電池包及閃燈二者電源，握住閃燈電源供應線的連接插頭且拔掉(如圖示)

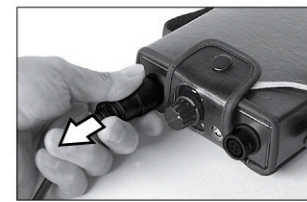


fig.11

電源開啓

* 當使用電池包時，確認電池正確插入閃燈，沒有電池閃燈無法使用。



fig.12

* 假如閃燈電源供應線沒有連接電池包 Power Pack PS-300，電池包不能開啓電源。

- 連接閃燈電源供應線與電池包Power Pack PS-300且打開電源開關。
- 指示燈亮起，綠色-橘色-或紅色根據功率階層設定(fig.13)。
- 為快速回電或同時使用二台閃燈，建議使用最高階功率紅色(標示為H)，為節省電池電源或減少閃燈電容器負載，建議使用低階功率綠色或中階功率橘色。

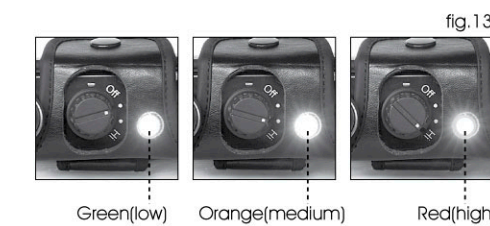


fig.13

- 開啓閃燈電源，閃燈的準備燈1秒鐘內會亮起。
- 電池包的功率指示燈與閃燈的準備燈連結；當閃燈充電時，指示燈熄滅，當閃燈準備好時，指示燈開啓。
- 未使用時，關閉電源開關，預防電源開關開啓太久，可能損壞電池或過度放電，萬一如此的話，更換新電池。

規格

電源	鎳氫電池 7.2V/3,300mAh
電池壽命	200次充電/放電
電池充電時間	約4小時
電源插座	2xDC315V
閃燈電源供應線(選配)	C型或N型 C型適用Nissin Di866型號(Canon版本)或Canon附外部電源插座的原始閃燈 N型適用Nissin Di866型號(Nikon版本)或Nikon附外部電源插座的原始閃燈
閃燈回電	回電時間是裝在閃燈的一般電池1/4時間(如：對於Nissin Di866, Canon EX580EX II, Nikon SB900而言，約0.7秒)開關位置在“H”(變紅燈)；注意：當閃燈內無插入電池時，閃燈不能閃光
閃光次數	300全閃，每次充電
尺寸(電池包本身)	200mmx110mmx35mm(HxWxD)
重量	980g含電池不含電源供應線。

● 設計和規格如有變更，恕不預先通知。

保證注意事項：

以下幾項損壞原因，可能無法提供產品保證，請參考產品保證卡內容，各國家內容不一。

1. 沒有根據使用手冊指示使用產品。
2. 產品由非授權維修服務站維修或調整。
3. 產品和不適用(不相容)的閃燈一起使用。
4. 由火災，地震，水災，公共汙染等諸如此類的天然災害所造成的錯誤或損壞。
5. 產品在潮溼，灰塵，極度高溫等環境不佳的地方被儲存或使用。
6. 刮傷，污點，壓壞或其它不當使用造成磨損痕跡。
7. 保證卡沒有經銷商名稱及地址，沒有蓋購買日期章及經銷商章或沒有保證卡。