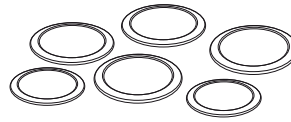
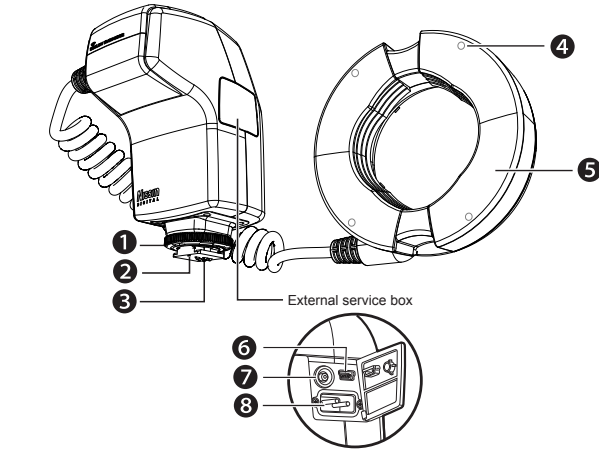
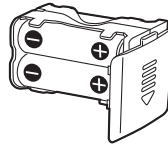


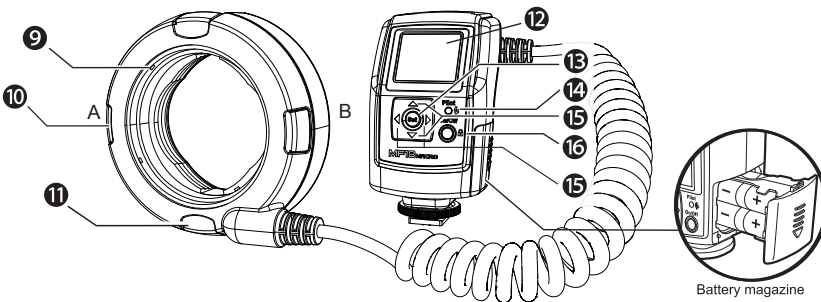
Hurtig bruksanvisning Nissin MF18 makroblitz.



6 adapterringer er inkludert
52 / 58 / 62 / 67 / 72 / 77 mm
*49 / 55 / 82 mm (ringer er ekstrastyr)



Ekstra batteri magasin (ekstrastyr)



Battery magazine

- 1 Låsering
- 2 Låsepinne
- 3 Blitz kontakter
- 4 LED lampe
- 5 Blitzrør
- 6 USB kontakter
- 7 X kontakt
- 8 Kontakt kraftpakke
- 9 Spalte til adapterring
- 10 Låseknapp for blitz utvidelse
- 11 Utløserknapp
- 12 Display
- 13 ET knapp innstillinger
- 14 Klarlampe
- 15 Valgknapp
- 16 Bryter av/på

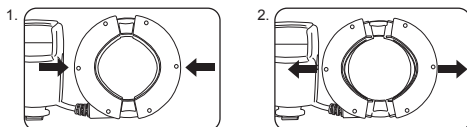
Montering MF18 på kamera

1. Skru av strømbryter på både blitzen MF18 og kamera.
2. Løsne på låseringen på MF18 slik at den glir lett inn i kameraets blitzfot.
3. Skyv inn blitzfoten på MF18 inn i kameraets blitzsko fra baksiden.
4. Stram låseringen på blitzen
5. Sett inn riktig adapterring i blitzen, dvs. samme diameter som objektivets front.
6. Monter blitzhodet til riktig adapterring. Trykk inn låseknappen på begge sider av blitzen slik at de fire holderne på blitzhodet låser adapterringen.
7. Etter monteringen kontroller at holderne låser adapteret skikkelig.

Utvidelse av blitzhodet

Etter at du har montert blitzhodet foreslår vi at du utvider blitzzringen for å unngå mørke hjørner (dette avhenger også av billedvinkel).

NB: Makroblitzen MF18 er beregnet for bruk på makro objektiver. Hvis du bruker den på et zoomobjektiv må du justere lysbredden på blitzreflektoren for å unngå mørke hjørner.

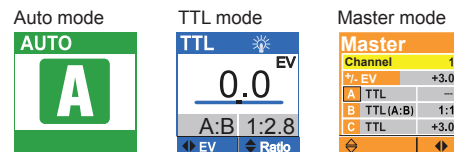


1. Trykk inn knappene for utvidelse på begge sider av blitzhodet.
2. Blitzhodet utvides. Det er også mulighet å utvide på kun en side.
3. For å få blitzhodet tilbake til normal stilling trykk forsiktig på begge sider av blitzhodet.

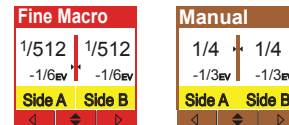
Slik skruer du på blitzen

- Trykk inn av/på knappen. Blitzpanelet lyser opp.
- Den røde blitzlampen blinker og indikerer at blitzen lades.
- Etter noen sekunder vil lampen skifte over til grønt.
- Blitzpanelet vil bli skrudd av automatisk etter ca. 30 sekunder etter innstillinger er foretatt.
- Trykk inn manuell utløserknapp for et testblink.
- For å skru av blitzen trykk inn av/på knappen i ca. 2 sekunder.

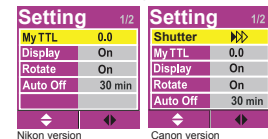
Main Menu and Setting



Fine Macro mode Manual mode



Setting mode



Slik demonterer du blitzen fra kameraet

- Løsne låseringen på blitzen og dra den forsiktig bakover ut av kameraets blitzfot. Vær sikker på at låsepinne er helt ute av blitzskoen før du drar ut blitzen. Trykk inn låseknappen på blitzhodet og demonter fra objektivet. Skru av adapterringen fra fronten på objektivet.