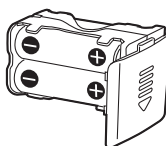
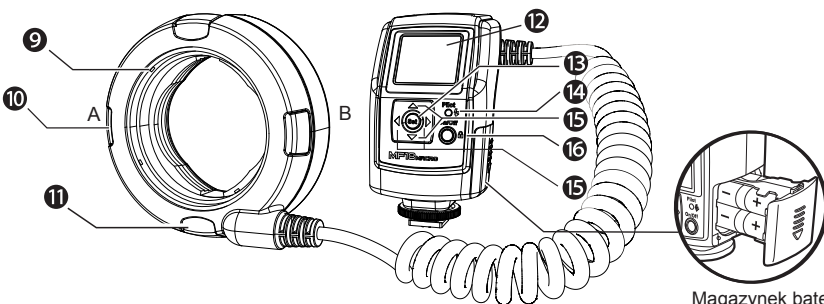


Pierścienie adaptacyjne x 6  
52 / 58 / 62 / 67 / 72 / 77 mm  
\*49 / 55 / 82 mm (opcja)



Dodatkowy magazynek baterii (opcja)



Magazynek baterii

- 1 Pierścień mocujący
- 2 Zatrask stopki
- 3 Styki stopki
- 4 Diody świecące (x4)
- 5 Palnik lampy
- 6 Port serwisowy USB
- 7 Gniazdo synchronizacyjne
- 8 Gniazdo zasilacza
- 9 Zatraski mocujące
- 10 Przycisk rozszerzania
- 11 Przycisk zwalniający
- 12 Wyświetlacz
- 13 Przycisk ustawienia (set)
- 14 Przycisk „Pilot”
- 15 Przycisk wyboru
- 16 Wyłącznik / przycisk blokady systemu

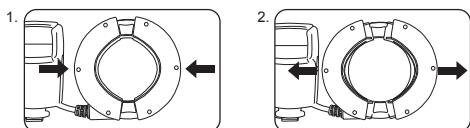
**Mounting MF18 on the Camera**

1. Wyłączyć przyciski zasilania na lampie i aparacie.
2. Poluzować pierścień mocujący MF18, aby ułatwić mocowanie w sankach.
3. Wsunąć stopkę MF18 w sanki aparatu.
4. Przekręcić pierścień mocujący w przeciwnym kierunku, do oporu.
5. Przykręcić do obiektywu pierścień adaptacyjny o średnicy odpowiadającej średnicy gwintu obiektywu.
6. Zamocować głowicę lampy na pierścieniu. Nacisnąć przyciski zwalniające na górze i dole głowicy lampy w celu umieszczenia czterech zatrasków mocujących znajdujących się po wewnętrznej stronie głowicy lampy prawidłowo w zagłębieniu pierścienia adaptera.
7. Po zamocowaniu głowicy lampy, należy ją delikatnie pociągnąć, aby upewnić się, że zatraski zostały prawidłowo zamocowane.

**Rozszerzanie głowicy lampy**

Jeśli po zamocowaniu głowicy lampy występuje zjawisko winietowania, spowodowane zasłonięciem części obiektywu przez lampę, zalecane jest rozszerzenie pierścienia lampy, co powinno wyeliminować niedoświetlenie brzegów kadru. (Zależy to także od kąta widzenia).

Uwaga: Niniejsza lampka makro jest szczególnie polecana do obiektywów makro. W przypadku obiektywów typu zoom, proszę dopasować odpowiednią ogniskową, aby zapobiec niedoświetleniu brzegów kadru.

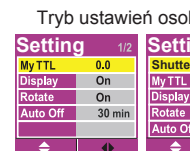
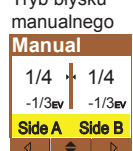
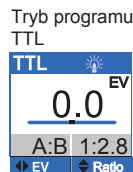


1. Nacisnąć przyciski rozszerzania znajdujące się po bokach głowicy lampy.
2. Głowica lampy zostaje rozszerzona. Jeśli to konieczne, możliwe jest rozszerzenie tylko jednej strony.
3. Aby ponownie złożyć lampę, należy ją lekko wepchnąć w pozycję wyjściową.

**Włączanie lampy**

- Wcisnąć przycisk zasilania. Pojawi się ekran główny.
- Dioda „Pilot” będzie migać na czerwono, co wskazuje, że urządzenie się ładuje.
- W przeciągu kilku sekund dioda „Pilot” zaświeci się na zielono.
- Ekran wyświetlacza wyłączy się automatycznie po ok. 30 sek. po zakończeniu procesu ustawiania.
- Aby wykonać błysk kontrolny, należy nacisnąć diodę „Pilot”.
- Aby wyłączyć lampę manualnie, należy przytrzymać przycisk zasilania przez 2 sekundy.

**Menu główne i ustawienia**



**Zdejmowanie lampy MF18 z aparatu:**

- Poluzować pierścień mocujący i wysunąć stopkę MF18 z sanki aparatu. Należy zwrócić uwagę, aby przekręcić pierścień mocujący do końca, tak aby całkowicie zwolnić zatrask. Wcisnąć przycisk zwalniający na głowicy lampy i zdjąć głowicę. Odkręcić pierścień adaptera z przedniego gwintu na obiektywie.