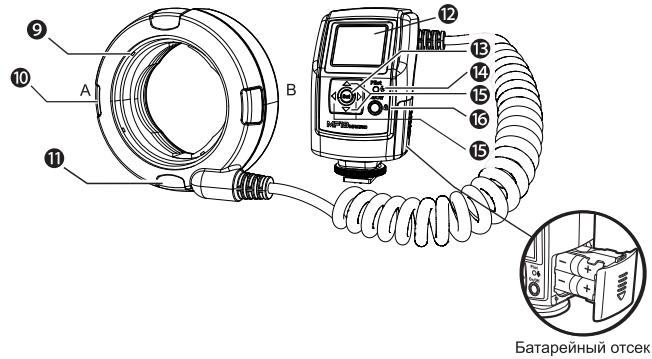


6 адаптерных колец (в комплекте)  
52 / 58 / 62 / 67 / 72 / 77 мм  
\*49 / 55 / 82 мм (покупаются отдельно)



Дополнительный батарейный магазин  
(покупается отдельно)



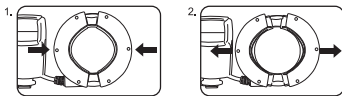
- 1 Кольцевой фиксатор
- 2 Замок
- 3 TTL-контакты «Горячего башмака»
- 4 Светодиоды подсветки
- 5 Головка вспышки
- 6 USB порт
- 7 Разъем X-синхронизации
- 8 Разъем внешнего блока питания
- 9 Держатели адаптера кольцевой головки
- 10 Кнопки раздвижения ламп
- 11 Кнопки фиксации
- 12 ЖК-экран
- 13 Кнопка «SET»
- 14 Кнопка тестирования вспышки / световой индикатор
- 15 Кнопки выбора
- 16 Переключатель ON/OFF (Блокировка)

**Установка MF 18 на камеру**

1. Выключите камеру и устанавливаемую вспышку.
2. Ослабьте кольцевой фиксатор на MF 18, повернув его против часовой стрелки, как показано на рисунке.
3. Задвиньте ножку крепления MF 18 в «горячий башмак» камеры.
4. Поверните кольцевой фиксатор в обратном направлении и крепко затяните его.
5. Фиксирующий замок ножки закрепится в «башмаке» для дополнительной поддержки.
6. Установите головку кольцевой вспышки на избранное Адаптерное кольцо: Адаптерное кольцо ввинчивается в фильтровую резьбу объектива; нажмите кнопки фиксации сверху и снизу головки для захвата держателями кольцевой головки проточки адаптерного кольца.
7. После установки кольца в головку - слегка потяните кольцо для проверки надёжности посадки.

**Раздвижение ламп кольцевой головки**

После установки головки кольцевой вспышки на объектив может возникнуть необходимость расширить расстояние между рассеивателями ламп-вспышек для снижения светового виньетирования в кадре. Эта макро-вспышка предпочитает работать с макро-объективами. В зависимости от угла поля зрения объектива, с широкоугольными или зум-объективами, возможно появление неравномерно-освещённых или затемнённых углов изображения.



1. Нажмите кнопки расширения головки по бокам кольцевой головки.
2. Вспышка раздвинется; возможно выдвинуть только одну сторону.

3. Лёгкое нажатие на раздвинутые части кольцевой головки позволит снова сдвинуть рассеиватели.

**Включение вспышки**

- Нажмите кнопку «on/off» (ВКЛ/ВЫКЛ). По умолчанию установлен режим «А».
- Световой индикатор мигает красным, указывая на процесс зарядки вспышки.
- Через несколько секунд световой индикатор загорится зеленым.
- ЖК-экран автоматически выключается через 30 секунд после окончания процесса запуска.
- Нажмите кнопку тестирования вспышки для пробного импульса вспышки.
- Для ручного выключения вспышки нажмите на кнопку «on/off» (ВКЛ/ВЫКЛ) и подержите 2 секунды.

**Основные режимы работы**

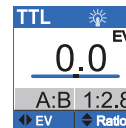
Авто



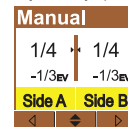
Тонкая настройка



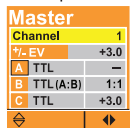
TTL



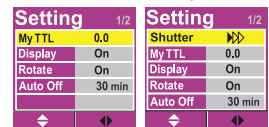
Ручное управление



Master



Режим настроек



**Снятие вспышки MF 18 с камеры**

- Ослабьте кольцевой фиксатор вспышки и вытащите ножку из «горячего башмака». Убедитесь предварительно, что фиксатор окончательно ослаблен и замок вышел из крепления башмака. Нажмите кнопки фиксации сверху и снизу головки для снятия кольцевой головки с адаптерного кольца: оно может оставаться на объективе.

**Гарантийный талон**

По вопросам гарантийного обслуживания обращаться к Продавцу.

Изделие : Вспышка Nissin для фотокамеры  
 Модель : \_\_\_\_\_  
 Серийный номер : \_\_\_\_\_  
 Дата продажи : \_\_\_\_\_. \_\_\_\_\_. 20\_\_ год  
 Срок гарантии: 1 год  
 Производитель: NISSIN ELECTRONICS (SHENZHEN) LTD  
 Сделано в Китае

Импортер: ООО «Флама», www.avras.ru

Продавец: \_\_\_\_\_  
 (наименование)  
 \_\_\_\_\_  
 (адрес)  
 \_\_\_\_\_  
 (телефон)  
 \_\_\_\_\_  
 (подпись) Место печати

